

- ⓓ Gebrauchsanweisung
- ⓖⓔ Operating instructions
- ⓕ Mode d'emploi
- ⓐ Istruzioni per l'uso

Mod. 20 Classic - Panther21

Luftgewehre

Air rifles

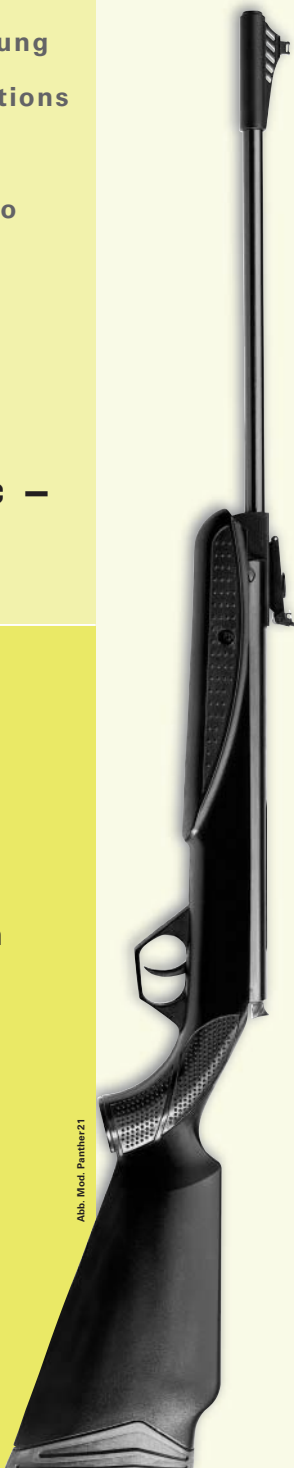
Carabines à
air comprimé

Carabina ad
aria compressa




DIANA

Abb. Mod. Panther21



Mod. 20 Classic – Panther²¹

Anweisungen für Handhabung und Gebrauch

Wir beglückwünschen Sie zu Ihrem neuen DIANA-Luftgewehr. Dieses Kipplaufmodell aus der neuen Generation soll Ihnen viele Jahre Spaß und gute Ergebnisse bei Ihrer Freizeitgestaltung bringen.

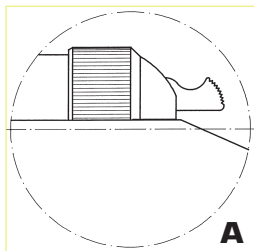
Achten Sie bitte darauf, dass Sie mit diesem Luftgewehr nie fahrlässig umgehen und halten Sie sich an die gesetzlichen Bestimmungen.

Spannen und Laden

Zum Spannen wird das Luftgewehr mit der einen Hand am Schaft gefasst und durch einen leichten Schlag mit der anderen Hand auf den Lauf in Höhe der Mündung geöffnet.

Der Lauf wird dann soweit nach unten gekippt, bis der Abzug hörbar einrastet. Die Luftgewehrkugel wird am hinteren Ende des Laufes eingeführt. Es ist natürlich darauf zu achten, dass das Kaliber der Munition dem des Gewehres entspricht. Nach gleichmäßigem Zurückbringen des Laufes in seine Ausgangsstellung ist das Gewehr schussbereit. Die Waffe sichert automatisch.

Vor der Schussabgabe ist der am hinteren Ende des Zylinders befindliche Sicherungsschieber in Richtung Laufmündung zu drücken (**Bild A**).



Während des Spannvorganges darf der Sicherungsschieber nicht blockiert werden!

Abzug

Die Mod. 20 Classic und Panther21 haben einen direkten Abzug. Es besteht keine Verstellmöglichkeit.

TRUGLO-Fiberoptik-Visierung

mit unterschiedlichen Farben – dadurch mehr Kontrast, schneller erfassbar und besser sichtbar in der Dämmerung.

Die DIANA-Luftgewehre 20 Classic und Panther21 sind mit einem nach Höhe und Seite verstellbaren Mikrometervisier ausgestattet, dessen Stellschrauben klickartig einrasten.

Für die Einstellung gilt die Regel:

- >> bei Rechts- oder Hochschuss = Schraube nach rechts drehen
- >> bei Links- oder Tiefschuss = Schraube nach links drehen

Die Ziffern 0–9 auf der Höhenstellschraube sind Merkmahlen und keine Entfernungsangaben.

Anweisung für Behandlung und Pflege

Nach gewissen Abständen sollte der Lauf mittels eines mit Waffenöl getränkten Dochtes oder Filzpropfens gereinigt werden. Bei Verwendung eines Putzstockes ist zu beachten, dass das Reinigen nicht von der Laufmündung aus erfolgt. Vom Gebrauch von Drahtbürsten wird dringend abgeraten, weil dadurch das Laufinnere beschädigt werden kann. Die Laufdichtung darf nicht entfernt werden.

Die äußeren Metallteile sind zwar durch Brünierung gegen Rostbefall geschützt, sollten aber trotzdem vor Feuchtigkeitseinwirkung bewahrt und insbesondere nach jedem Gebrauch mit einem leicht in Waffenöl getränkten Tuch sorgfältig abgerieben werden.

Ferner müssen die Scharniere am Lauf leicht geölt werden.

D Gebrauchsanweisung

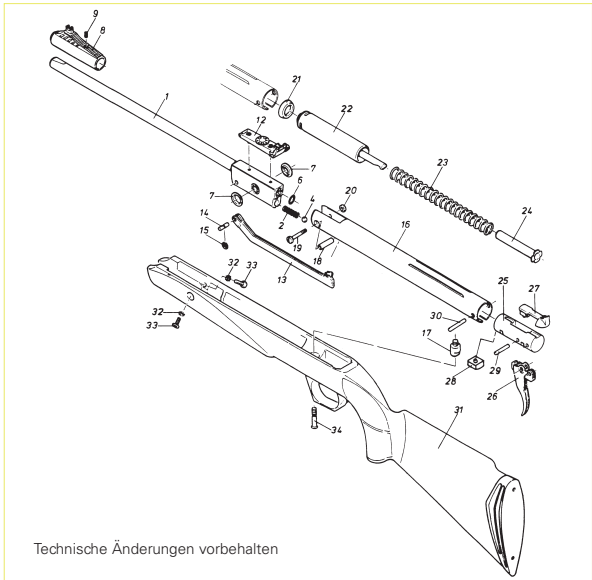
Das Luftgewehr sollte nicht leer, also ohne Kugel im Lauf, abgeschossen werden, da durch den ungehemmten Prellschlag der Zylinderboden und andere Teile zu stark beansprucht werden. Ferner sollte es nicht in gespanntem Zustand beiseite gestellt werden, weil die Feder dadurch erlahmt.

Für Luftgewehre mit gezogenem Lauf sind nur Diabolo-Kugeln – keineswegs aber Bolzen oder sonstige Stahlkugeln – zu verwenden. ■

Mod. 20 Classic – Panther21

Mod.	Gesamtlänge	Lauflänge	Gewicht	Kal. 4,5 mm V ₀
20	1030 mm	420 mm	2,60 kg	175* m/s
21	1030 mm	420 mm	2,60 kg	175* m/s

* freiverkäufliche „F“-Ausführung



Mod. 20 Classic – Panther²¹

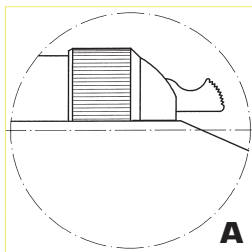
Operating Instructions

Congratulations on your purchase of your new air rifle made by Mayer & Grammelspacher Dianawerk GmbH & Co. KG, Rastatt/Germany. We hope that this air rifle with cocking barrel of the new generation will bring you lots of fun and always top scores.

Important: Never let your gun point at people even if it is uncocked and unloaded. Always shoot safely.

Cocking

- >> With one hand grasp stock firmly behind trigger guard.
- >> Holding rifle securely tap barrel near front sight, thus breaking locked position.
- >> Grasp barrel behind front sight and push down until you hear an audible click of the trigger mechanism being engaged.
- >> Insert pellet into breech end of open barrel. Make sure calibre of pellet matches calibre of rifle.
- >> Return barrel to original locked position. The safety engages automatically.
- >> Push safety slide situated at the end of the compression tube forward. The rifle is now ready to fire (**picture A**).



Don't block safety slide during cocking action!

Trigger device

The models 20 Classic – Panther21 have a direct trigger which is not adjustable.

TRUGLO fiber optic sight

Colour contrast for a better sight acquisition, also accurate with low light.

Rearsight

The settings for elevation is marked by the numbers 0–9 on the elevation adjustment screw.

>> If rifle shoots high: turn screw clockwise.

>> If rifle shoots low: turn screw counterclockwise.

Note: The numbers are just for memory, they do not apply for distances.

Windage settings are marked on the sliding scale on the rearsight rail and are controlled by turning the large knurled screw on the side.

>> If the rifle shoots to the right: turn screw clockwise.

>> If the rifle shoots to the left: turn screw counterclockwise.

Care and Cleaning

At intervals the barrel should be cleaned by means of a felt wad or cleaning rod with wool mop. Wire brushes should not be used. Insert rod from breech end, do not remove barrel seal.

The blueing prevents the outer parts from easy rusting. Maintain protection by occasionally wiping these parts with slightly oiled cloth.

It is detrimental to fire the weapon without a pellet in the barrel, as the free impact strains the mechanism.

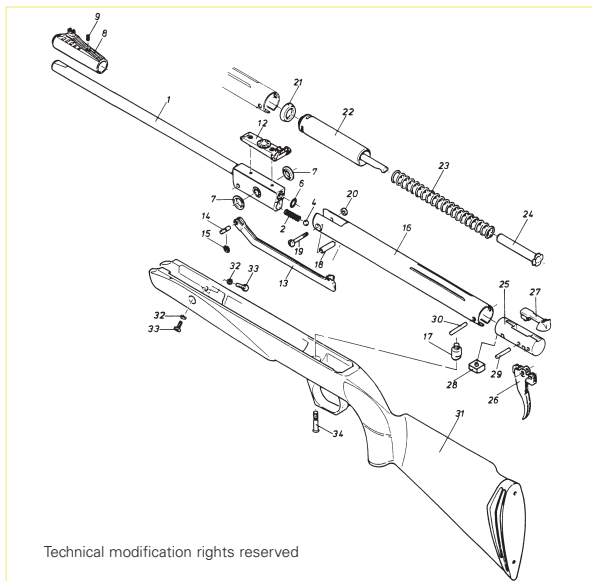
Do not leave the rifle in cocked position for long periods whether loaded or not – as this weakens the mainspring.

For rifled barrels lead pellets are recommended only. ■

Mod. 20 Classic – Panther21

Mod.	total length	barrel length	weight	Cal. 4,5 mm .177 V ₀
20	1030 mm 41"	420 mm 16,5"	2,60 kg 5,8 lbs	175* m/s 640 fps
21	1030 mm 41"	420 mm 16,5"	2,60 kg 5,8 lbs	175* m/s 640 fps

* Velocity in controlled to meet the regulations of certain countries



Mod. 20 Classic – Panther²¹

Instructions pour l'utilisation et l'emploi de la carabine à air comprimé

Nous nous réjouissons de vous compter parmi les utilisateurs des carabines a air DIANA.

Votre arme a canon basculant de la dernière génération devrait vous apporter de nombreuses années de satisfaction dans l'exercice de votre sport favori.

Nous nous permettons cependant de vous recommander d'utiliser votre carabine avec prudence, et de respecter les prescriptions légales en la matière.

Armement et chargement

Tenir fermement d'une main la crosse de la carabine, au niveau de la poignée-pistolet. De l'autre main, saisir le canon à hauteur de la bouche et l'ouvrir en donnant un léger coup vers le bas. Basculer complètement le canon jusqu'à ce que, en fin de course, le déclic d'accrochage de la gachette se fasse entendre.

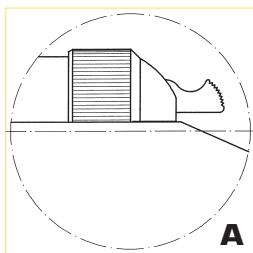
Introduire alors le projectile dans la chambre.

Veiller à ce que le calibre de la munition corresponde à celui de la carabine!

Ramener doucement le canon dans sa position initiale: l'arme est prête à tirer.

La sûreté s'est enclenchée automatiquement.

Avant de tirer, pousser vers l'avant le poussoir de sûreté qui se trouve à l'arrière du cylindre **(image A)**.



Pendant la procédure d'armement, le poussoir de sûreté ne doit pas être bloqué.

Détente

Les modèles 20 Classic – Panther21 sont équipés d'une détente directe avec avant course. Elle n'est pas réglable.

Visée avec fibre optique TRUGLO

Meilleur contraste pour une visée plus rapide et une bonne précision même avec une faible luminosité.

Toutes les carabines à air DIANA sont équipées d'une hausse micrométrique réglable verticalement et latéralement, avec vis de réglage à cliquet.

- >> En cas d'impact trop à droite ou trop haut:
tourner la vis de réglage correspondante vers la droite.
- >> En cas d'impact trop à gauche ou trop bas:
tourner la vis de réglage correspondante vers la gauche.

Les chiffres de 0 à 9 gravés sur la molette de réglage en hauteur servent uniquement de repères et ne correspondent à aucune notion de distance.

Nettoyage – Entretien

A intervalles réguliers, le canon doit être nettoyé à l'aide d'une brosse douce, ou d'un chiffon imbibé d'huile. Au cas où une baguette de nettoyage est utilisée, ne jamais introduire celle-ci par la bouche du canon, mais bien par l'arrière (chambre). L'emploi de brosses métalliques est fortement déconseillé. Celles-ci peuvent en effet endommager l'âme du canon.

F Mode d'emploi

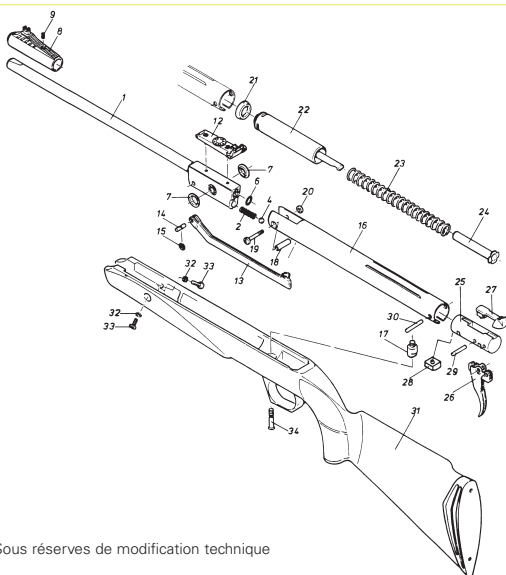
Ne pas retirer le joint de canon. Les pièces métalliques externes sont protégées de la corrosion par le bronzage. Il est cependant nécessaire de contrecarrer l'action de l'humidité en les essuyant, après chaque utilisation, avec un chiffon imbibé d'huile fine pour armes. En outre, il ne faut jamais ranger une arme à air dont le piston est armé: en effet, dans ce cas précis, le ressort, comprimé, se détériore rapidement.

Dans les armes à air à canon rayé, ne doivent être utilisées que des balles à air à étranglement. Les fléchettes ou autres projectiles en acier sont formellement déconseillés. ■

Mod. 20 Classic – Panther21

Mod.	longueur totale	longueur du canon	poids	Cal. 4,5 mm .177 V ₀
20	1030 mm 41"	420 mm 16,5 "	2,60 kg 5,8 lbs	175* m/s 640 fps
21	1030 mm 41"	420 mm 16,5 "	2,60 kg 5,8 lbs	175* m/s 640 fps

* Velocity in controlled to meet the regulations of certain countries



Mod. 20 Classic – Panther²¹

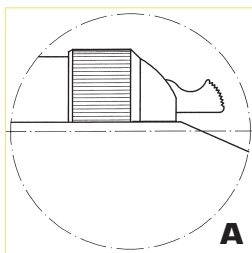
Istruzioni

Congratulazioni per aver acquistato la Vostra nuova carabina ad aria compressa della Mayer & Grammelspacher Diana-werk GmbH & Co. KG, di Rastatt (Germania). Ci auguriamo che questa carabina a canna pieghevole di nuova generazione Vi regali molto divertimento e punteggi sempre elevati.

Importante: Non puntate mai la Vostra arma verso una persona, anche se l'arma non è carica e non è armata mirate sempre in una direzione sicura.

Armamento

- >> Con una mano afferrate saldamente la calciatura dietro il ponticello del grilletto.
- >> Tenendo saldamente la carabina date un colpo verso il basso alla canna nelle vicinanze del mirino, sbloccandola così dalla posizione di chiusura.
- >> Afferrate la canna dietro il mirino e tiratela verso il basso finché udite il netto "click" dovuto all'armamento del meccanismo di scatto.
- >> Inserite il pallino nella parte posteriore della canna aperta. Accertatevi che il calibro del pallino coincida con quello della carabina.
- >> Riportate la canna nella posizione di chiusura originale. La sicura si inserisce automaticamente.
- >> Premete in avanti la leva della sicura situata all'estremità posteriore del cilindro di compressione. La carabina è ora pronta a sparare (**figura A**).



Non bloccate il movimento della leva della sicura nel corso dell'armamento!

Meccanismo di scatto

I modelli 20 Classic – Panther21 sono dotati di grilletto a scatto diretto e non regolabile.

Mire a fibre ottiche TRUGLO

per acquisizioni del bersaglio rapide e precise.

Regolazione dell'alzo

I gradi di correzione della caduta sono indicati con I numeri 0–9 sulla vite micrometrica della regolazione in elevazione.

- >> Se la carabina spara troppo alto: ruotate la vite in senso orario.
- >> Se la carabina spara troppo basso: ruotate la vite in senso antiorario.

Nota: I numeri hanno valore puramente indicativo-mnemonico e non sono pertanto in relazione con la distanza di tiro.

I gradi di correzione dello scostamento laterale sono controllati ruotando la grossa ghiera della vite sul lato.

- >> Se la carabina spara a destra: ruotate la vite in senso orario.
- >> Se la carabina spara a sinistra: ruotate la vite in senso antiorario.

Pulizia e manutenzione

Ad intervalli regolari la canna va pulita per mezzo di un feltro in cotone o di una bacchetta con uno scovolo di lana. Non si devono impiegare scovoli metallici. Inserite la bacchetta dalla culatta, badando a non rimuovere la guarnizione della canna. La brunitura preserva le superfici esterne dalla formazione di ruggine. Conservate intatta tale protezione strofinando di tanto in tanto queste superfici con un panno leggermente intriso d'olio.

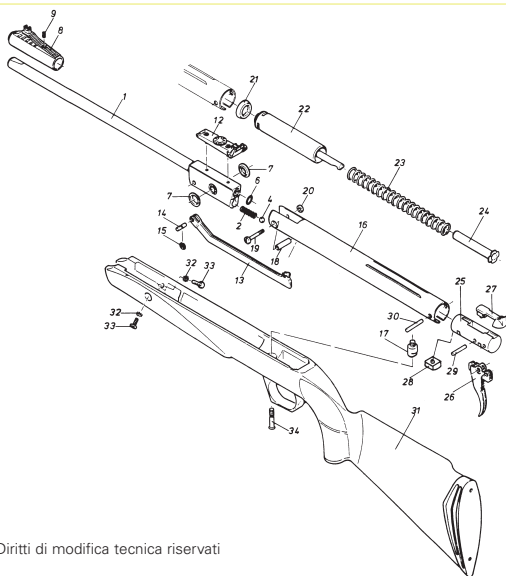
E' deleterio far sparare la carabina senza che sia presente il pallino nella camera, poiché l'impatto incontrastato sforza il meccanismo in modo anomalo. Non lasciate la carabina armata per lunghi periodi, col pallino o senza, poiché ciò indebolisce il mollone.

Per le canne rigate, si raccomanda l'uso esclusivo di pallini di piombo. ■

Mod. 20 Classic – Panther21

Mod.	lunghezza totale	lunghezza canna	peso	Cal. 4,5 mm .177 V ₀
20	1030 mm 41"	420 mm 16,5 "	2,60 kg 5,8 lbs	175* m/s 640 fps
21	1030 mm 41"	420 mm 16,5 "	2,60 kg 5,8 lbs	175* m/s 640 fps

* La velocità può risultare inferiore in osservazione alle leggi di alcuni paesi



Diritti di modifica tecnica riservati

Garantieerklärung

Für diese Luftgewehre gewähren wir eine Garantie bis zu 2 Jahren. Ausgenommen sind Defekte, die durch unsachgemäße Behandlung, Gewaltanwendung oder normale Abnutzung entstehen.

Warranty

These air rifles are guaranteed up to 2 years. Excluded are such damages as may occur through improper handling or as a result of normal wear and tear. Guarantee obligation becomes invalid if the rifle is dismantled.

Garantie

Pour cettres carabines à air, nous donnons une garantie de 2 ans. Les dommages résultant d'une intervention intempestive ou d'une usure normale sont exclus du champ d'application de la garantie. Nos obligations de garantie sont automatiquement caduques si la carabine à air comprimé a été démontée.

Garanzia

Questa carabina ad aria compressa è garantita 2 anni. Sono esclusi dalla garanzia i danni causati da uso improprio o risultanti dal normale logorio d'impiego. La garanzia è invalidata se l'arma viene smontata.



**Mayer & Grammelspacher
Dianawerk GmbH & Co. KG**

Postfach 1452
D-76404 Rastatt/Germany
info@diana-airguns.de

www.diana-airguns.de